

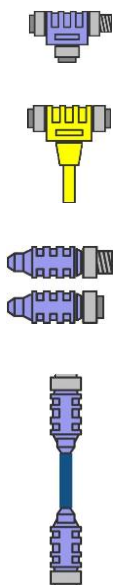


Maretron®



Auteur :	VGN/ANI
Réf :	09062011/Maretron/NF-NM4P-NF
Diffusion :	Distributeurs / Clients Finaux

T D'ALIMENTATION MINI POWERTAP : « NF-NM4P-NF »



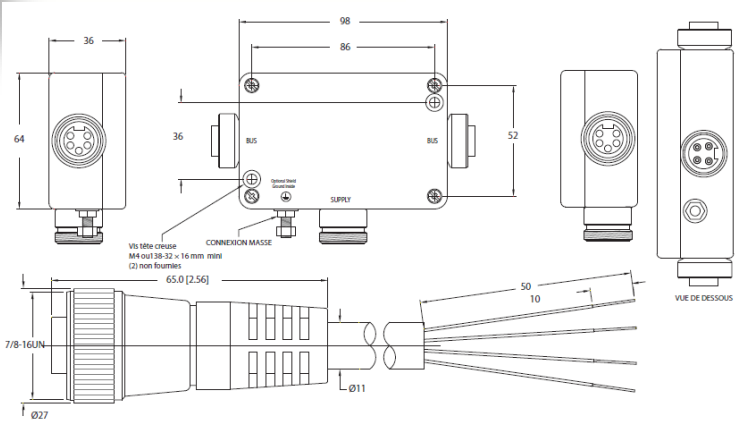
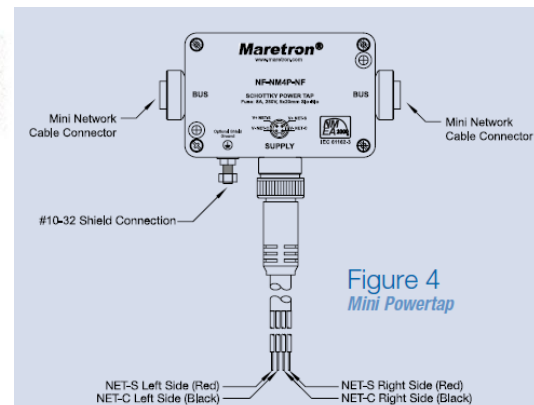
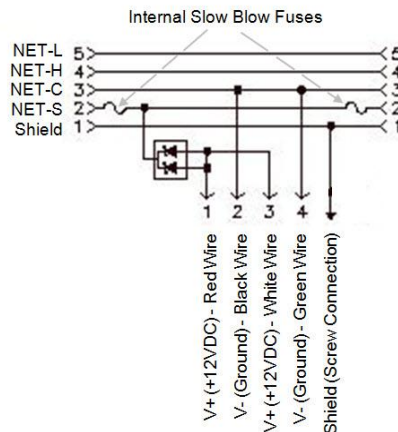
MARETRON est un des acteurs majeur de la norme NMEA2000 et offre une gamme complète de câbles et de connecteurs NMEA2000 et NMEA183.

Les produits **MARETRON** sont issus de hautes technologies, possèdent une qualité de fabrication, une fiabilité et une simplicité de mise en œuvre extraordinaire.

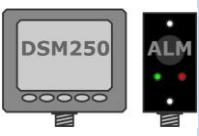
Les écrans possèdent des qualités essentielles : rétro éclairages aux couleurs multiples, installation simplifiée, totalement configurables, étanchéité, etc.

La qualité des produits **MARETRON** en fait un des leaders du marché.

Le T Mini Powertap REF : **NF-NM4P-NF** est le boîtier de raccordement 2 x 8A de la source d'alimentation au réseau et se connecte au bus central du réseau exactement comme un autre T. Ce n'est pas une alimentation régulée, il sert à distribuer l'alimentation au réseau via le bus et raccorder la masse. Généralement, le raccordement d'un Powertap est réalisé à un emplacement aussi central que possible parmi l'ensemble des appareils connectés au bus central. Le T Powertap Maretron fournit deux sources électriques pour doubler la capacité d'alimentation des appareils, avec protection par fusible et diodes schottky contre les inversions de polarité. Un câble **NM4P-01** ou **NM4P-05** est nécessaire coté alimentation, les prises bus sont au format mini, les câbles et connecteurs doivent être dimensionnés en conséquence.



NF-NM4P-NF	
ÉLECTRIQUE	25 V min
Tension de fonctionnement	
Circuit de protection	Fusible à action retardée : 8 A, 250 V Dim. bloc-fusibles : 5 x 20 mm
Redresseur Schottky	Délai de déclenchement : 4 sec. mini à 100 sec. maxi Type : MBR 3045PT Maxi : Tension inverse VRWM = 45 V Maxi : Cour. direct moyen IFRM = 30 A Crête cour. de choc I = 8,3 sec., IFSM = 200 A Vf maxi = 0,65 V @ 125° C et IF = 20 A
Conducteur mini câble bus	1,3 mm ² , 8 A (Mini 5 broches)
Conducteur mini câble alimentation	3 mm ² , 8 A (Mini 4 broches)
ENVIRONNEMENT	
Plage de température	-40°C à +70° C
Température de stockage	-40°C à +85° C
HOMOLOGATIONS	
NMEA	Homologué NMEA 2000®
CEI	CEI 61162-3



PST est le spécialiste des équipements électroniques marine adaptés aux conditions extrêmes de la mer. **PST** propose une gamme de matériel pour les professionnels de la mer (bateaux de pêche, chaluts, tankers, pétroliers, vaisseaux militaires) ainsi que pour les plaisanciers (hors-bords, voiliers, semi-rigides, méga-yachts, cabine cruisers, Day cruisers, trollers).

PST est importateur exclusif des marques suivantes :

KODEN (radars, sondeurs, traceurs, sonars, GPS, plotters),

MARETRON (instrumentation, appareils de mesure, de navigation et afficheurs à la norme NMEA2000 et NMEA183)

POLYPLANAR (système de sonorisation étanche, haut-parleurs étanches et radios étanches, pour bateau avec son « concert hall »)

ACTISENSE (interfaces et sondes « intelligentes », acoustique sous-marine et interconnexions NMEA183 et NMEA2000)

PST met à votre disposition un réseau agréé de professionnels de la mer partout en France, assurant la vente et le service après-vente de la marque **KODEN**, **MARETRON**, **POLYPLANAR**, **ACTISENSE**.

Site PST :

www.pst-france.fr

PST SARL - ZAC de la Plaine 1, Rue Brindejonc des Moulinais - 31500 TOULOUSE

Tél. : +33 (0)5 67 77 94 44 - Fax : +33 (0) 67 77 94 49 - www.pst-france.fr – info@pst-france.fr

SARL au capital de 23 000 Euros – RCS Toulouse B 384 109 864 – Siret 384 109 864 000 15 – Code APE 2630Z – N° de TVA intracommunautaire : FR62384109864